

BESCHREIBUNG

Der Aktor xBA-R62-V ist ein 6-Kanal Aktor für Motoren (Rollläden, Jalousien, Fenstern,...) mit 2 Endschaltern. Er wird in der Unterverteilung auf die DIN - Schienen aufgeschnappt und am xBus betrieben. Alle Anschlüsse sind auf Federkraftklemmen geführt. Die galvanisch getrennten Relais schalten trotz kleiner Abmessungen hohe Ströme. Die Relais für ▲ und ▼ sind pro Motor gegeneinander verriegelt, es kann immer nur 1 Relais angezogen sein. Die Umschaltpause beträgt im Auslieferungszustand 0.5s, sie lässt sich in der Programmierung verändern.

Der xBA-R62-V bietet zudem 12 Eingänge zum Anschluss von Tastern oder potentialfreien Kontakten, sowie 6 Ausgänge zum Anschluss von Signalisierungs-LED's. Die Funktion der Taster und LED's lässt sich frei programmieren.

Jeder Aktor wird individuell adressiert. Die Adresse wird mittels 2 Drehschaltern und einem DIP-Schalter eingestellt. Der Adressbereich umfasst 2x 15 Gruppen (A bis O) à 16 Kanäle. Es können mehrere Aktoren mit der gleichen Adresse an einem xBus angeschlossen sein.

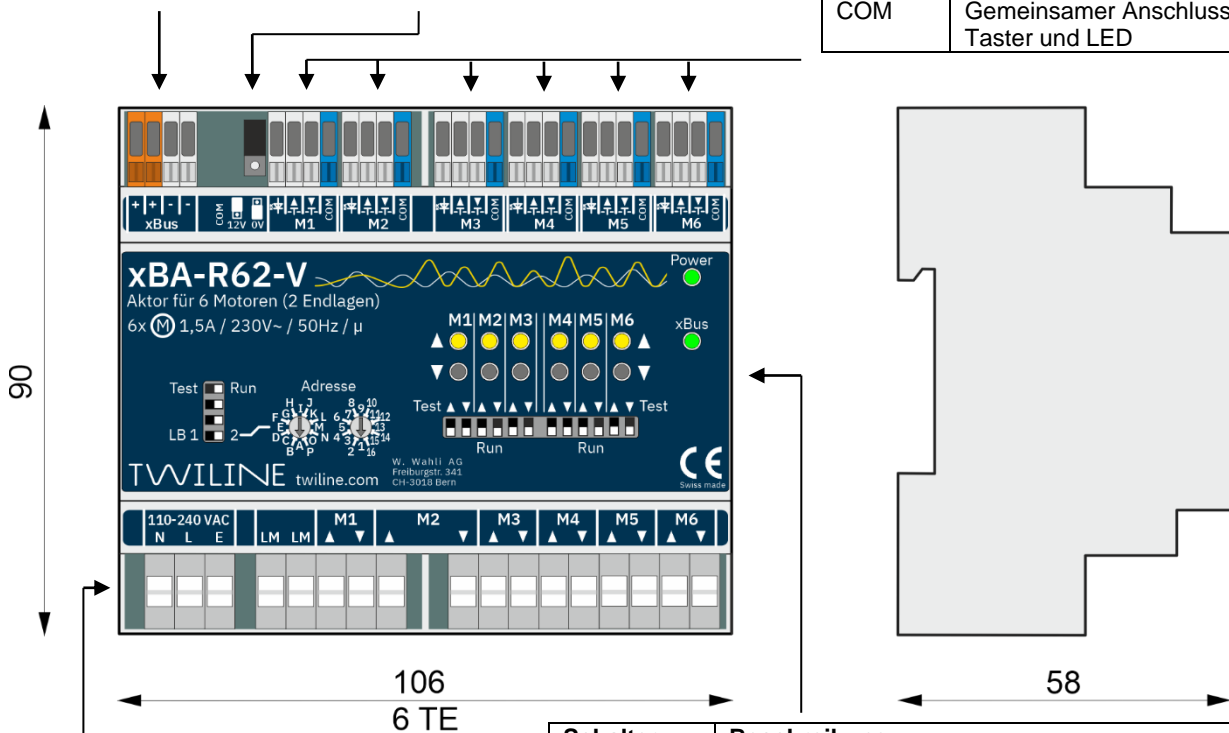
Weitere DIP-Schalter auf dem Aktor erlauben eine manuelle Bedienung der Relais zu Testzwecken. Die Stellung der Relais wird durch 12 LED's angezeigt. Die Spannungsversorgung erfolgt über Netzspannung 230Vac.

ANSICHT

Klemme	Beschreibung
+	xBus +
-	xBus -

Jumper	Beschreibung
12V	Klemme COM = 12V
0V	Klemme COM = 0V

Klemme	Beschreibung
	LED-Ausgang (12V, max. 15mA)
T▲	Eingang für Taster AUF
T▼	Eingang für Taster AB
COM	Gemeinsamer Anschluss für Taster und LED

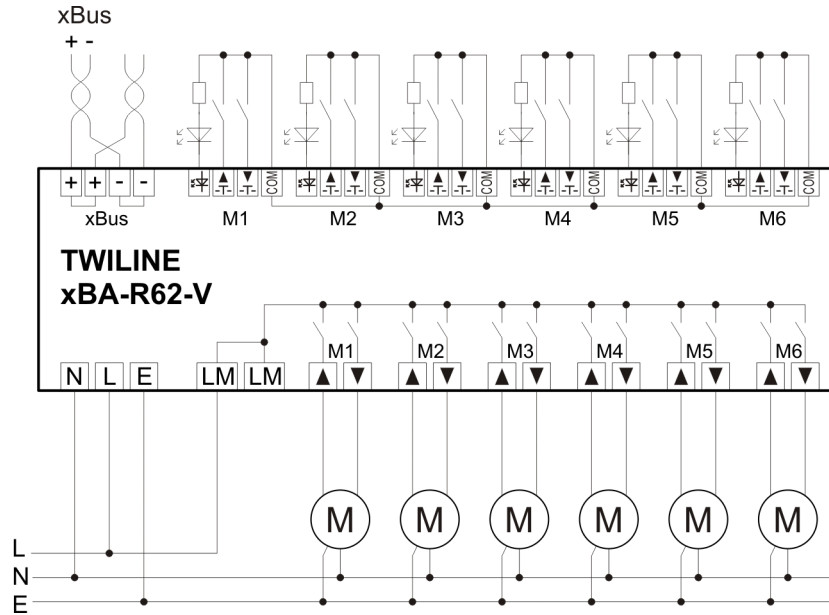


Klemme	Beschreibung
N, L, E	Spannungsversorgung 110 - 240VAC
LM	Gemeinsamer Anschluss für alle Motoren
M1..M6▲	Ausgang AUF
M1..M6▼	Ausgang AB

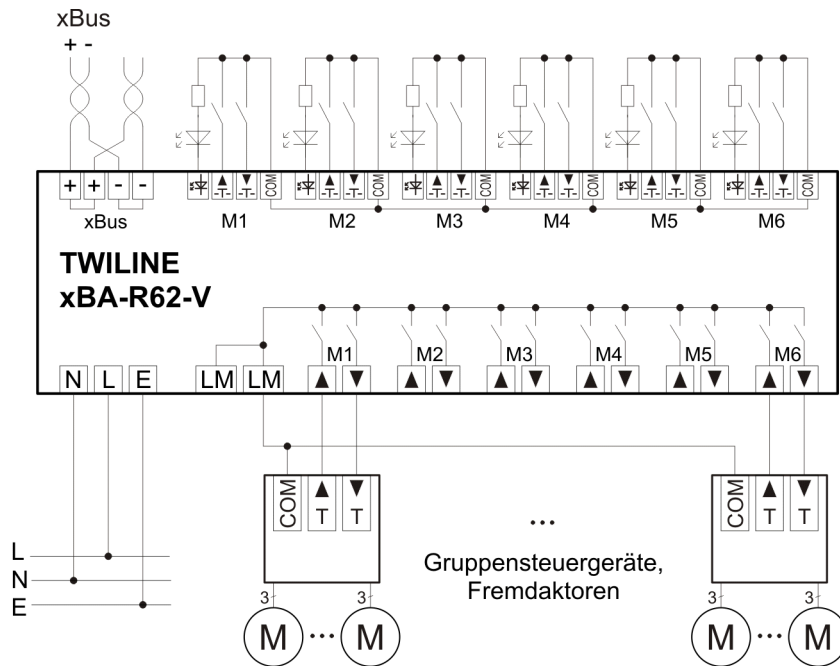
Schalter	Beschreibung
Test/Run	Test- oder Normalbetrieb für alle Motoren
Test ▲▼	Testbetrieb für einzelne Motoren
LB 1/2	Bildet die Aktoradresse: [LB]-[Gruppe][Kanal]
Adresse	z.B. 1-B3, 2-E8, ...

LED	Beschreibung
Power	Spannungsversorgung
xBus	Kommunikation xBus (Grün: Daten, Rot: Fehler)
M1..M6 ▲▼	Aktueller Zustand der Relais

ANSCHLUSS MOTOREN



ANSCHLUSS GRUPPENSTEUERGERÄTE



JUMPER / POLARITÄT KLEMME COM



MONTAGEANLEITUNG

Der Aktor xBA-R62-V wird in Standardverteilern auf die DIN - Schiene aufgeschnappt. Die Anschlüsse sind auf Federkraftklemmen geführt. Den Bus mit der richtigen Polarität an die Busklemmen anschliessen. Die Leitungen zu Spannungsversorgung, den Verbrauchern und den Eingängen anschliessen.

INBETRIEBNAHME

Die Inbetriebnahme des Aktors beschränkt sich auf Montage und Einstellung der Adresse. Die Adresse des Aktors wird an den beiden Drehschaltern 'Adresse' und dem DIP-Schalter LB eingestellt.

Mit den Testschaltern die Ansteuerung der angeschlossenen Verbraucher testen (siehe unten).

TESTBETRIEB

Sobald ein Testschalter von einem Motor auf Test steht, wird das Bussignal für diesen Motor nicht mehr ausgewertet und das entsprechende Relais (▲ oder ▼) bleibt angezogen. Sind beide Testschalter von einem Motor (▲ und ▼) eingeschaltet, so fallen beide Relais ab.

Mit dem 'Test/Run'-Schalter für alle Motoren werden alle Motoren in den Testbetrieb geschaltet.

FEHLERSUCHE

Stimmt die xBus-Polarität? (LED 'xBus' darf nicht Rot leuchten)

Stimmt die xBus-Spannung? (10 bis 15 VDC)

Ist die richtige Adresse eingestellt (Gruppe, Kanal und LB)? (evtl. Test mit dem xBus-Manager)

Sind alle Testschalter in Run-Stellung?

TECHNISCHE DATEN

Spannungsversorgung:	110 – 240 V AC 50/60Hz
Leistungsaufnahme:	max. 5 W
Netzsicherung:	interne selbstrückstellende Sicherung
Schutzklasse:	II (Schutzisolierung mit Funktionserde)
Schutzart:	IP20
Temperaturbereich:	+5°C bis +40°C
Abmessungen:	Reiheneinbaugerät, h 90 mm x b 106 mm x t 58 mm
Anschlussklemmen:	Spannungsversorgung, Relais: Federkraftklemme 0,25mm ² – 1,5mm ² (mit Aderendhülse max. 1mm ²) xBus, Tasten und LED's: Federkraftklemme 0,14mm ² – 0,75mm ² (mit Aderendhülse max. 0,34mm ²)
xBus-Schnittstelle:	kompatibel zu Twiline xBus galvanisch getrennt über Optokoppler geschützt gegen Verpolung und Überspannung Stromaufnahme: max. 2 mA (Ø 0.5 mA)
Eingänge für Tasten:	12 potentialfreie Taster (Schliesser), Spannungspotenzial = 12 V DC Leitungslänge max. 100 m, mind. 0,5mm ² (Ø 0,8 mm), separat verlegt
Ausgänge für LED:	6 LED's, Spannungspotenzial = 12 V DC, Kurzschlussfest (max 15mA). Polarität des gemeinsamen Anschluss mit Steckbrücke konfigurierbar, Leitungslänge max. 100 m, mind. Ø 0,8 mm, separat verlegt
Relais:	12 Relais mit kontrolliertem Einschaltzeitpunkt (Spannungsnulldurchgang), Schaltleistung pro Motor max. 1,5A

BESTELLBEZEICHNUNGEN

xBus-Aktor für Motoren mit 2 Endschaltern, 6-fach, Verteilereinbau

xBA-R62-V