

BESCHREIBUNG

Der Aktor xBA-R22-V ist ein 2-Kanal Aktor für Rollläden / Jalousien mit 2 Endschaltern. Er wird in Unterverteilungen auf DIN - Schienen aufgeschnappt. Alle Anschlüsse sind auf Schraubklemmen geführt. Er kann am Lastbus oder am xBus betrieben werden. Die galvanisch getrennten bistabilen Relais schalten trotz kleiner Abmessungen hohe Ströme.

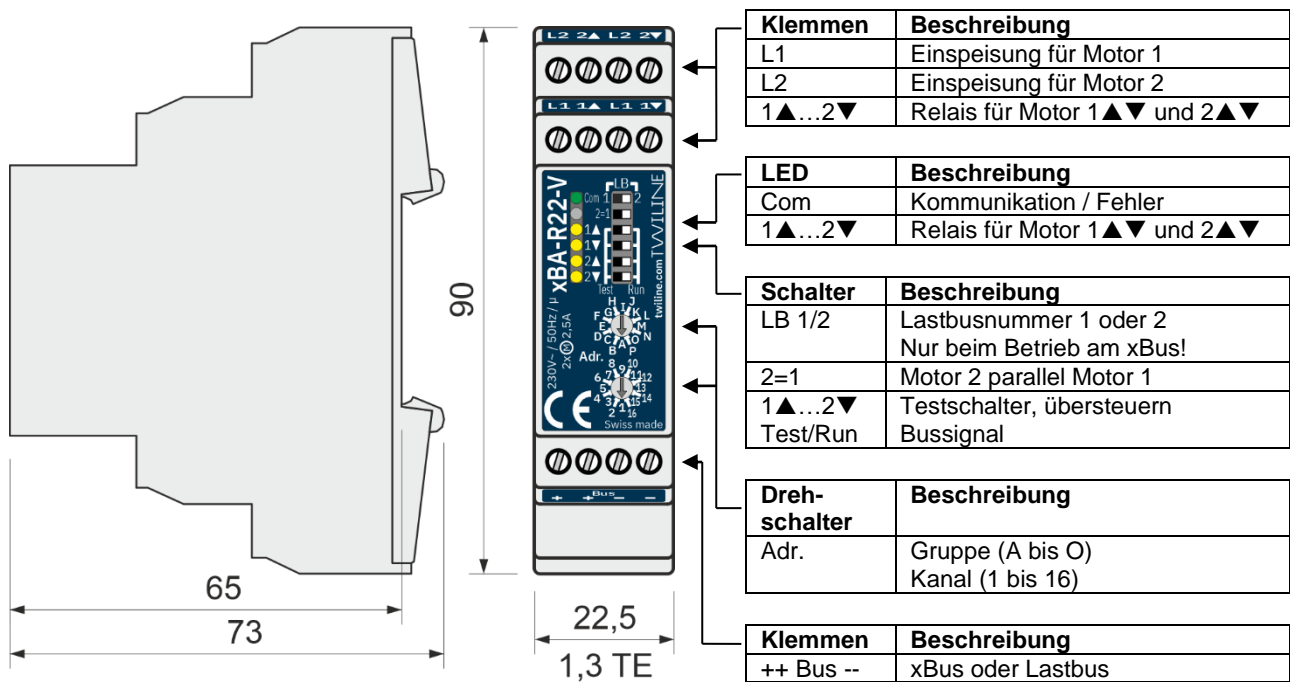
Jeder Aktor wird individuell adressiert. Die Adressen werden mittels den beiden Drehschalter Gruppe und Kanal eingestellt. Der Adressbereich umfasst Lastbus 1 und 2 mit je 15 Gruppen (A bis O) und pro Gruppe 16 Kanäle. Beim Betrieb am xBus wird über einen DIP-Schalter auf dem Aktor zwischen Lastbus 1 und 2 umgeschaltet. Es können mehrere Aktoren mit der gleichen Adresse an einen Bus angeschlossen werden.

Weitere DIP-Schalter auf dem Aktor erlauben eine manuelle Bedienung der Relais zu Testzwecke. Die Stellung der Relais wird durch 4 LED's angezeigt. Die LED Com signalisiert die Datenkommunikation.

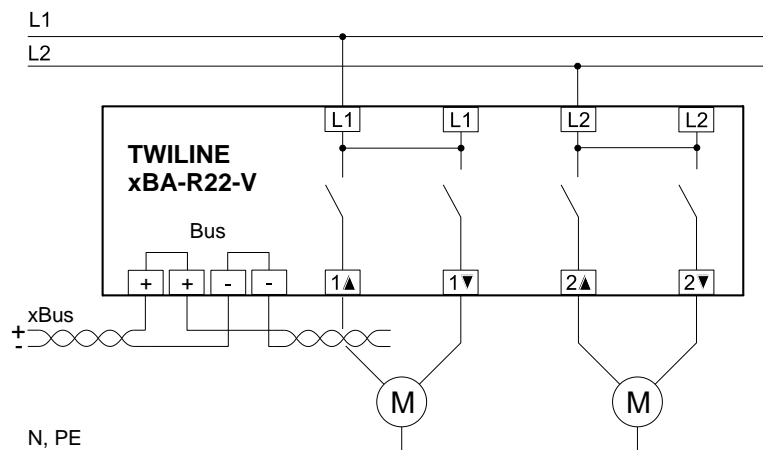
Bei einem Bus - Spannungsunterbruch bleiben die Relais in der letzten Schaltstellung. Nach dem Wiederanlegen der Spannung initialisiert der Aktor neu.

Eine externe Spannungsversorgung ist für den Aktor xBA-R22-V nicht notwendig: Die Busleitungen liefern die Spannungsversorgung und ermöglichen die Datenkommunikation.

ANSICHT / ANSCHLUSS



SCHEMA



MONTAGEANLEITUNG

Der Aktor xBA-R22-V wird in Standardverteilern auf die DIN - Schiene aufgeschnappt. Die Anschlüsse sind auf Schraubklemmen geführt. Den Bus mit der richtigen Polarität an die Busklemmen anschliessen. Die Leitung zu den Verbrauchern anschliessen.

INBETRIEBNAHME

Die Inbetriebnahme des Aktors beschränkt sich auf Montage und Einstellung der Adresse. Sobald er über den Bus mit Spannung versorgt ist, startet er folgendermassen auf:

1. Initialisieren (Bestimmung der Betriebsart, max. 15 s): LED blinkt kurz
2. Aufstarten (Anzeige Betriebsart, 3 s): LED leuchtet = xBus / LED bleibt dunkel = Lastbus
3. Normalbetrieb

Die Adresse des Aktors wird an den beiden Drehschaltern Adr. eingestellt. Beim Betrieb am xBus muss über den DIP-Schalter LB die Lastbusnummer 1 oder 2 gewählt werden. Beim Betrieb am Lastbus erübrigt sich dies, der DIP-Schalter LB hat dann keine Funktion.

Mit den Testschaltern die Ansteuerung der angeschlossenen Verbraucher testen (siehe unten).

TESTBETRIEB

Sobald ein Testschalter von einem Motor auf Test steht, wird das Bussignal für diesen Motor nicht mehr ausgewertet und das entsprechende Relais (▲ oder ▼) bleibt angezogen. Sind beide Testschalter von einem Motor (▲ und ▼) eingeschaltet, so fallen beide Relais ab.

PARALLELSCHALTUNG MOTOR 1 UND MOTOR 2

Steht der Schalter für Parallelschaltung auf 2=1, so folgt der Motor 2 dem Motor 1. Der Aktor belegt so am Lastbus nur eine (die eingestellte) Adresse.

BETRIEB AM xBUS

Die grüne LED signalisiert Kommunikation auf dem xBus. Die rote LED zeigt Fehler an. Eine Änderung in den Aktordaten wird von der Zentrale sofort übertragen, die grüne LED blinkt nur kurz auf. Die Aktordaten aller Gruppen werden von der Zentrale zudem zyklisch alle 10s repetiert.

BETRIEB AM LASTBUS

Beim Betrieb am Lastbus hat der DIP-Schalter LB1/2 keine Funktion und der Adressbereich ist eingeschränkt auf Gruppe A bis G und Kanal 1 bis 8.

Die rote LED signalisiert den Betriebszustand des Aktors:

- | | |
|-------------------|--|
| Kein Blinken | → keine Busspannung vorhanden |
| Blinken mit 2 Hz | → Busspannung vorhanden, keine Datenübertragung |
| 2x Blinken, Pause | → Datenübertragung vorhanden, beide Relais ausgeschaltet |
| 3x Blinken Pause | → Datenübertragung vorhanden, ein Relais eingeschaltet |

FEHLERSUCHE

Stimmt die Bus-Polarität? (LED muss beim Aufstarten blinken)

Stimmt die Bus-Spannung? (10 bis 15 VDC)

Ist die richtige Adresse eingestellt (Gruppe, Kanal und Lastbusnummer)? (evtl. Test mit dem xBus-Manager)

Sind **alle** Testschalter in Run-Stellung?

Ist die Parallelschaltung korrekt (2=1 oder aus)?

TECHNISCHE DATEN

Busspannung:	10 bis 15 VDC
Kompatibilität:	Twiline Lastbus und Twiline xBus
Anschluss Bus:	2 Paar Schraubklemmen für Querschnitt max. 2,5 mm ² Der Aktor ist gegen falsche Bus-Polarität geschützt
Anschluss Verbraucher:	Schraubklemmen für Durchmesser bis max. 2,5 mm Spannung: 230 VAC / 50 Hz Schaltleistung: Motorlast maximal 500 VA Vorsicherung: Leitungsschutz max. 16 A
Stromaufnahme Bus:	Lastbus: max. 13 mA (Ø 3 mA) xBus: max. 13 mA (Ø 3 mA)
Abmessungen:	Reiheneinbaugerät REG, Breite 22.5 mm, Höhe 65 mm (ab Schiene)
Schutzart:	IP20
Temperaturbereich:	+5°C bis +40°C

BESTELLBEZEICHNUNGEN

xBus-Aktor für Rollläden mit 2 Endschaltern, 2-fach, Verteilereinbau xBA-R22-V

Zubehör

Aktorgehäuse zur Montage in Hohldecken / -böden oder an Kabelkanälen /
-Pritschen inkl. Anschlussklemmen AG1-AP