

### BESCHREIBUNG

Der Aktor xBA-S4-V ist ein 4-Kanal Aktor für geschaltete Verbraucher (Licht, Heizventile, ...). Er wird in Unterverteilungen auf DIN - Schienen aufgeschnappt. Alle Anschlüsse sind auf Schraubklemmen geführt. Er kann am Lastbus oder am xBus betrieben werden. Die galvanisch getrennten bistabilen Relais schalten trotz kleiner Abmessungen hohe Ströme.

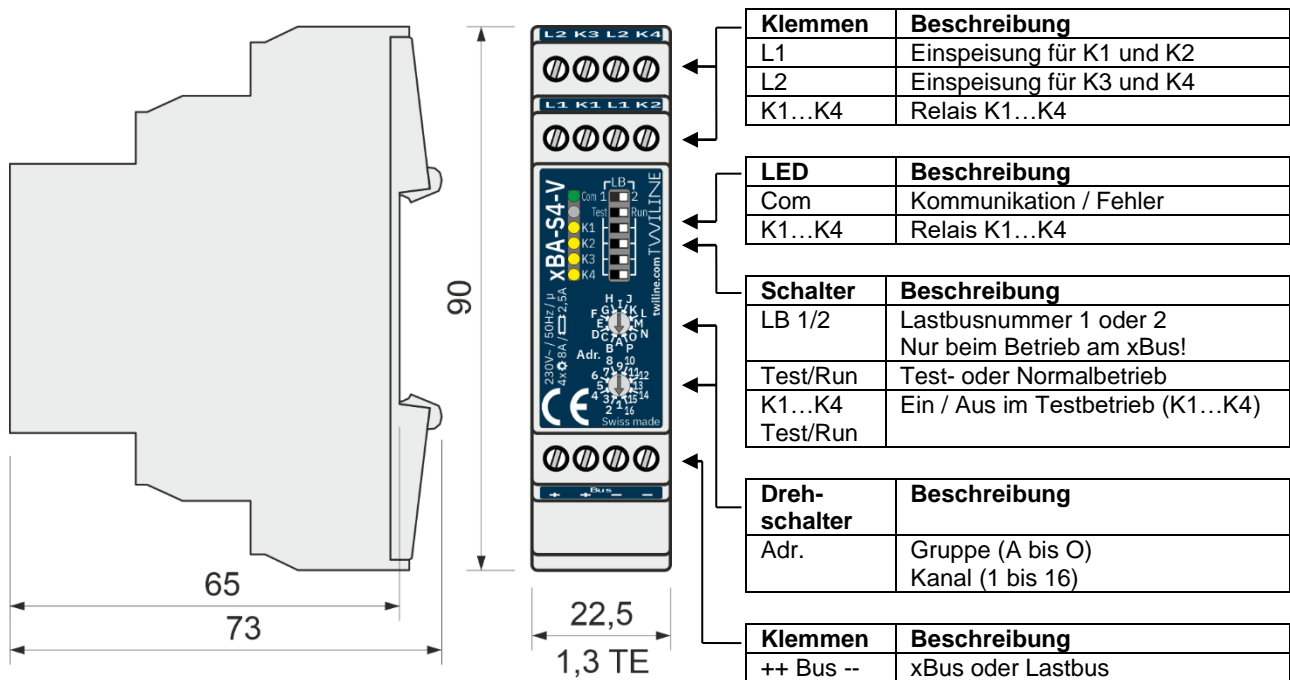
Jeder Aktor wird individuell adressiert. Die Adressen werden mittels den beiden Drehschalter Gruppe und Kanal eingestellt. Der Adressbereich umfasst Lastbus 1 und 2 mit je 15 Gruppen (A bis O) und pro Gruppe 16 Kanäle. Beim Betrieb am xBus wird über einen DIP-Schalter auf dem Aktor zwischen Lastbus 1 und 2 umgeschaltet. Es können mehrere Aktoren mit der gleichen Adresse an einen Bus angeschlossen werden.

Weitere DIP-Schalter auf dem Aktor erlauben eine manuelle Bedienung der Relais zu Testzwecke. Die 4 LED's K1...K4 zeigen die Stellung der Relais an. Die LED Com signalisiert die Datenkommunikation.

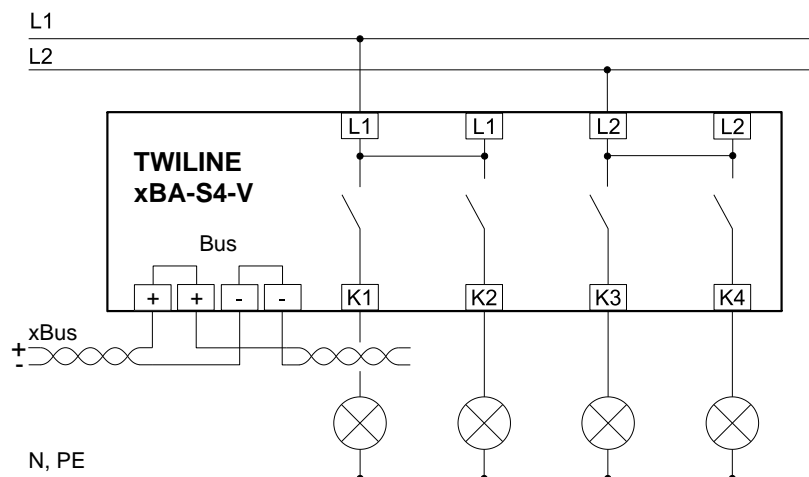
Bei einem Bus - Spannungsunterbruch bleiben die Relais in der letzten Schaltstellung. Nach dem Wiederanlegen der Spannung initialisiert der Aktor neu.

Eine externe Spannungsversorgung ist für den Aktor xBA-S4-V nicht notwendig: Die Busleitungen liefern die Spannungsversorgung und ermöglichen die Datenkommunikation.

### ANSICHT / ANSCHLUSS



### SCHEMA



## MONTAGEANLEITUNG

Der Aktor xBA-S4-V wird in Standardverteiltern auf die DIN - Schiene aufgeschnappt. Die Anschlüsse sind auf Schraubklemmen geführt. Den Bus mit der richtigen Polarität an die Busklemmen anschliessen. Die Leitung zu den Verbrauchern anschliessen.

## INBETRIEBNAHME

Die Inbetriebnahme des Aktors beschränkt sich auf Montage und Einstellung der Adresse. Sobald er über den Bus mit Spannung versorgt ist, startet er folgendermassen auf:

1. Initialisieren (Bestimmung der Betriebsart, max. 15 s): LED Com blinkt kurz
2. Aufstarten (Anzeige Betriebsart, 3 s): LED Com leuchtet = xBus / LED Com bleibt dunkel = Lastbus
3. Normalbetrieb

Die Adresse des Aktors wird an den beiden Drehschaltern Adr. eingestellt. Beim Betrieb am xBus muss über den DIP-Schalter LB die Lastbusnummer 1 oder 2 gewählt werden. Beim Betrieb am Lastbus erübrigt sich dies, der DIP-Schalter LB hat dann keine Funktion.

Mit den Testschaltern die Ansteuerung der angeschlossenen Verbraucher testen (siehe unten).

## TESTBETRIEB

Steht der Schalter Test/Run auf **Test**, so befindet sich der Aktor im Testbetrieb. Die Bussignale werden nicht mehr ausgewertet. Die Schalter K1...K4 schalten die entsprechenden Relais ein oder aus.

Steht der Schalter Test/Run auf **Run**, so befindet sich der Aktor im Normalbetrieb. Die Bussignale werden ausgewertet. Mit den Schalter K1...K4 lassen sich die entsprechenden Relais dennoch dauernd einschalten.

## BETRIEB AM xBUS

Die grüne LED Com signalisiert Kommunikation auf dem xBus. Die rote LED Com zeigt Fehler an. Eine Änderung in den Aktordaten wird von der Zentrale sofort übertragen, die grüne LED Com blinkt nur kurz auf. Die Aktordaten aller Gruppen werden von der Zentrale zudem zyklisch alle 10s repetiert.

## BETRIEB AM LASTBUS

Beim Betrieb am Lastbus hat der DIP-Schalter LB1/2 keine Funktion und der Adressbereich ist eingeschränkt auf Gruppe A bis G und Kanal 1 bis 16.

Die rote LED Com signalisiert den Betriebszustand des Aktors:

- |                   |  |
|-------------------|--|
| Kein Blinken      | → keine Busspannung vorhanden                            |
| Blinken mit 2 Hz  | → Busspannung vorhanden, keine Datenübertragung          |
| 2x Blinken, Pause | → Datenübertragung vorhanden, beide Relais ausgeschaltet |
| 3x Blinken Pause  | → Datenübertragung vorhanden, ein Relais eingeschaltet   |

## FEHLERSUCHE

Stimmt die Bus-Polarität? (LED muss beim Aufstarten blinken)

Stimmt die Bus-Spannung? (10 bis 15 VDC)

Ist die richtige Adresse eingestellt (Gruppe, Kanal und Lastbusnummer)? (evtl. Test mit dem xBus-Manager)

Sind **alle** Testschalter in Run-Stellung?

**TECHNISCHE DATEN**

Busspannung:	10 bis 15 VDC		
Kompatibilität:	Twiline Lastbus und Twiline xBus		
Anschluss Bus:	2 Paar Schraubklemmen für Querschnitt max. 2,5 mm <sup>2</sup> Der Aktor ist gegen falsche Bus-Polarität geschützt		
Anschluss Verbraucher:	Schraubklemmen für Durchmesser bis max. 2,5 mm		
	Spannung:	230 VAC / 50 Hz	
	Schaltleistung:	Glühlampen	1800 W
		Sparlampen, EVG	600 VA
		LED	150VA
	Vorsicherung:	Leitungsschutz max. 16 A	
Stromaufnahme Bus:	Lastbus:	max. 15 mA (Ø 4 mA)	
	xBus:	max. 15 mA (Ø 4 mA)	
Abmessungen:	Reiheneinbaugerät REG, Breite 22.5 mm, Höhe 65 mm (ab Schiene)		
Schutzart:	IP20		
Temperaturbereich:	+5°C bis +40°C		

**BESTELLBEZEICHNUNGEN**

xBus-Aktor für geschaltete Verbraucher, 4-fach, Verteilereinbau xBA-S4-V

**Zubehör**

Aktorgehäuse zur Montage in Hohldecken / -böden oder an Kabelkanälen /  
-Pritschen inkl. Anschlussklemmen AG1-AP