

### BESCHREIBUNG

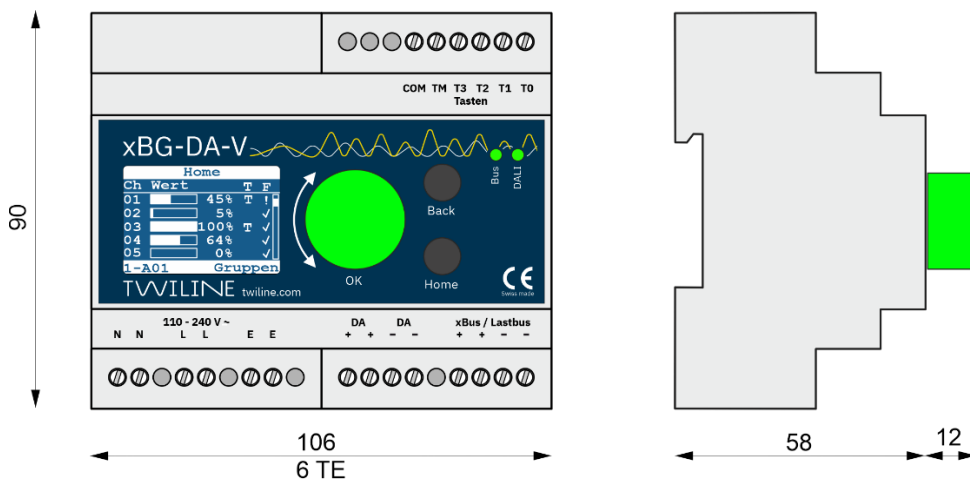
Das DALI-Gateway xBG-DA-V dient zur Ansteuerung von DALI-Betriebsgeräten (nachfolgend EVG genannt) über eine Twiline-Anlage oder potentialfreie Taster. Das xBG-DA-V bedient bis zu maximal 64 EVG's in bis zu 16 Gruppen. Die komfortable Bedienoberfläche des xBG-DA-V erlaubt eine effiziente Inbetriebnahme, Konfiguration und Wartung der angeschlossenen EVG's.

In den Einstellung 'Gruppen' und 'Tasten' steuert das xBG-DA-V die angeschlossenen EVG's über deren Gruppenadresse. In der Einstellung 'Broadcast' werden alle EVG's gemeinsam angesteuert (Broadcast), dazu ist keine Gruppenzuordnung nötig. Der Testbetrieb dient u.a. zum einfachen Test der Installation.

Fehlermeldungen der EVG's werden auf dem Display angezeigt und über den xBus als Sammelmeldung zur Weiterverarbeitung an die Zentrale gesendet.

Das xBG-DA-V wird in Unterverteilungen auf DIN – Schienen aufgeschnappt. Alle Anschlüsse sind auf Schraubklemmen geführt. Der Netzspannungseingang versorgt das xBG-DA-V sowie den DALI-Bus mit Spannung, eine zusätzliche DALI-Speisung ist nicht nötig. Der xBus/Lastbus-Anschluss ist über Optokoppler galvanisch getrennt.

### ABMESSUNGEN



### ANSCHLÜSSE

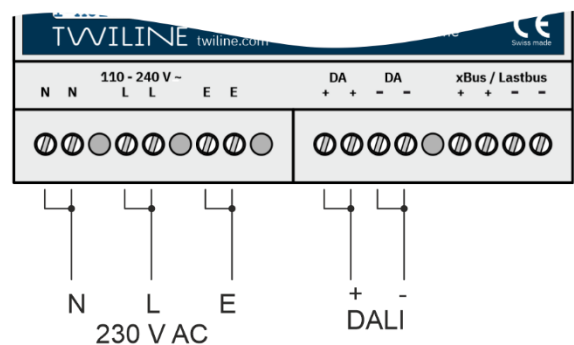
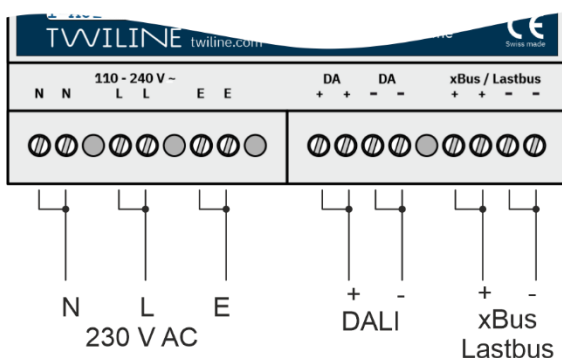
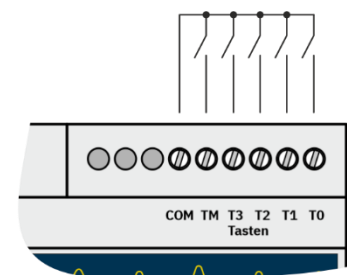
Verwendung mit Twiline am xBus oder Lastbus

Betriebsart: 'Gruppen' oder 'Broadcast'

Verwendung mit externen Taster

Betriebsart: 'Tasten'

potentialfreie Taster



**MONTAGEANLEITUNG**

Das Gateway xBG-DA-V in Standardverteilern auf die DIN - Schiene aufschnappen, elektrischer Anschluss auf die Schraubklemmen und Abdeckung mit Normausschnitt montieren.

**BETRIEBSARTEN**

Die Betriebsart des xBG-DA-V wird über den Menüpunkt 'Funktion' festgelegt. Folgende Betriebsarten stehen zur Verfügung:

Betriebsart	Beschreibung
Broadcast	<b>Broadcast-Betrieb in einer Twiline-Anlage:</b> Alle DALI-EVG's werden gemeinsam angesteuert (Broadcast). Der xBus/Lastbus liefert die Helligkeitswerte und die Tastereingänge T0 – TM sind inaktiv.
Gruppen-8 Gruppen -16	<b>Gruppen-Betrieb in einer Twiline-Anlage:</b> Die DALI-EVG's werden über Gruppenbefehle angesteuert. Der xBus/Lastbus liefert die Helligkeitswerte für 8 (kompatibel mit ProCross) oder 16 Gruppen. Die Tastereingänge T0 – TM können als frei verwendbare Systemtaster eingelesen werden. Fehlermeldungen der EVG's werden auf dem Display angezeigt und über den xBus als Sammelmeldung zur Weiterverarbeitung an die Zentrale gesendet
Tasten	<b>Gruppen-Betrieb über lokale Taster:</b> Die DALI-EVG's werden über Gruppenbefehle angesteuert. Die Bedienung erfolgt über die Eingänge T0 bis TM. Das Einstellen der Funktionen erfolgt gemäss xBG-DA-V - Manual. Der xBus/Lastbus-Eingang ist inaktiv.

**INBETRIEBNAHME / WARTUNG**

Informationen zur Inbetriebnahme und Wartung sind im Manual zum xBG-DA-V zu finden (Download unter [www.twiline.com](http://www.twiline.com)).

**TECHNISCHE DATEN**

- Netzspannung: 110 – 240 V AC 50/60Hz
- Leistungsaufnahme: max. 6 W
- Netzsicherung: interne Schmelzsicherung T 2,5 A
- Schutzklasse: II (Schutzisolierung mit Funktionserde)
- Schutzart: IP20
- Anschlüsse: Schraubklemmen für 0,05 - 2,5 mm<sup>2</sup>
- Temperaturbereich: +5°C bis +40°C
- Abmessungen: Reiheneinbaugerät, h 90 mm x b 106 mm x t 58 mm
- DALI-Schnittstelle: entspricht der Norm DIN EN 62386  
Anschluss für maximal 64 DALI-EVG's  
I<sub>max</sub> = 220 mA bei U = 13,5 V, Leerlaufspannung U<sub>0</sub> = 15,0 V  
Elektronische Strombegrenzung und kurzschlussfest.  
Kurzschlussstrom < 250 mA und Leerlaufspannung < 22,5 V garantiert.  
Schnittstelle polarisiert, mit Klemmen DA+ und DA- gekennzeichnet.  
Der Anschluss einer zusätzlichen DALI-Speisung ist nicht zulässig.  
Klemme DA- ist über RC-Glied (100 Ω // 220 nF) intern mit der Funktionserde (Klemme E) verbunden, EMV-Schutz.
- Bus-Schnittstelle: kompatibel zu Twiline xBus und Lastbus  
galvanisch getrennt über Optokoppler  
geschützt gegen Verpolung und Überspannung  
Stromaufnahme xBus: max. 2 mA (Ø 0.5 mA)  
Stromaufnahme Lastbus: max. 10 mA (Ø 7 mA)
- Tasteneingänge: 5 potentialfreie Taster (Schliesser), Spannungspotenzial = 15 V DC  
Leitungslänge max. 100 m, mind. Ø 0,8 mm, separat verlegt

**BESTELLBEZEICHNUNG**

DALI-Gateway

xBG-DA-V