

BESCHREIBUNG

TP-7C



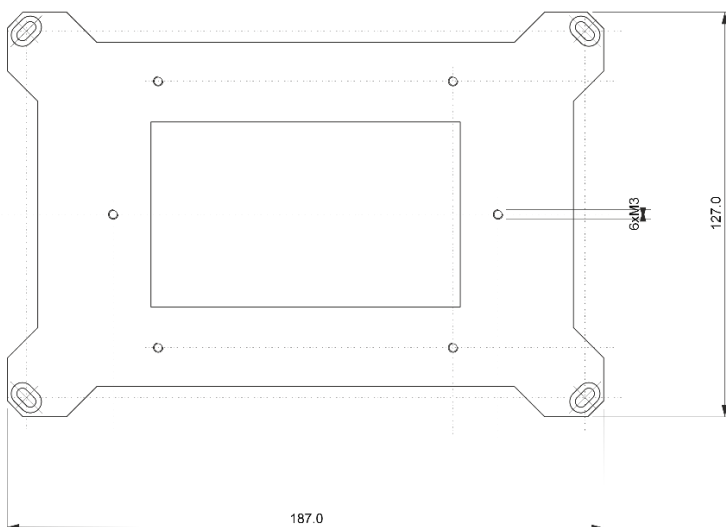
- Touch Panel 7“ für Wandeinbau
- LAN-Anschluss
- Versorgung über PoE
- 1280 x 800 WXGA
- Aussendimensionen:
B: 173mm, H: 106mm, T: 51mm
- Wandausschnitt:
B: 96mm, H: 51mm, T: 35mm

TP-10C



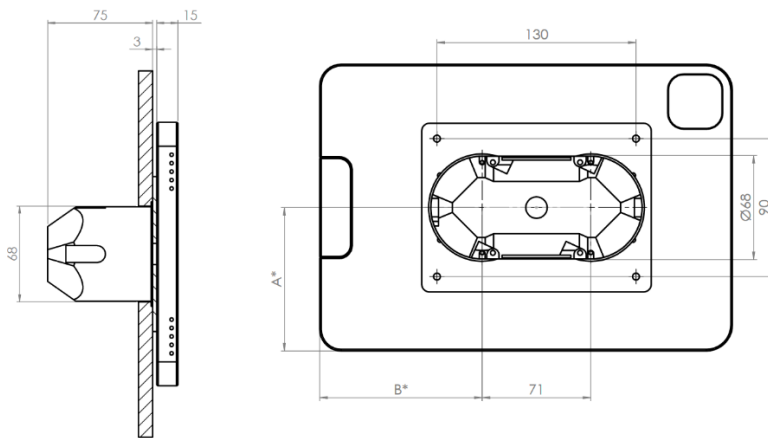
- Touch Panel 10“ für Wandeinbau
- LAN-Anschluss
- Versorgung über PoE
- 1920 x 1200 WUXGA
- Aussendimensionen: B: 240mm, H: 149mm, T: 51mm
- Wandausschnitt: B: 96mm, H: 51mm, T: 35mm

TP-10C-Adapter



- Adapterplatte zum Einbau des TP-10C in eine 2x3-Dose.
- Die Dose wird damit komplett verdeckt (mit dem TP-7C bleibt die Dose teilweise sichtbar).
- Aussendimensionen:
B: 187mm, H: 127mm, D: 1mm
- Diese Lösung dient zum Ersetzen von alten TP-1, TP-1C oder TP-1CS, welche in einer 2x3-Dose eingebaut waren

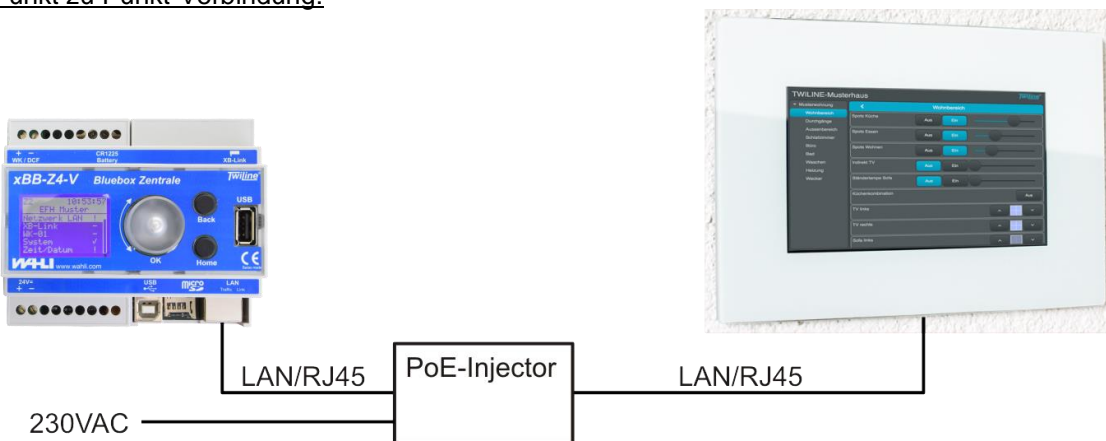
iPad-WH1



- iPad-Wandhalterung iPad-WH1.
- Fixe Wandhalterung mit Aussen-
dimensionen: B: 273mm, H:
183mm, T: 75mm
- für iPad 10.2", 10. Generation
- Mit LAN - PoE Verbindung
- iPad wird verriegelt
- Farbe wählbar:
SuperSilver
DarkSteel
DeepBlack
- Lieferung ohne iPad

INTEGRATION INS SYSTEM

Punkt zu Punkt-Verbindung:



Ins lokale Netzwerk integriert:

- mit einem unmanaged Switch: das Bediengerät muss eine fixe IP eingestellt haben;
korrekte Einstellung beim Einsatz des Switch 5 oder Switch 8
- mit einem managed Switch: das Bediengerät muss auf DHCP eingestellt werden.

BESTELLBEZEICHNUNGEN

Touch Panel 7" Crestron Einbau UP	TP-7C
Touch Panel 10" Crestron Einbau UP	TP-10
Adapterplatte für 2x3-Dose zu TP-10C	TP-10C-Adapter
Wandhalterung zu iPad 10. Gen. zu 2x3 Dose LAN-PoE	iPad-WH1
PoE-Modul für Hutschiene 30W zu TP-7C / TP-10C	PoE-H
PoE-Modul für Installation 30W zu TP-7C / TP-10C	PoE-I

Saugnapf zum Herausziehen des TP aus der UP-Dose www.conrad.ch
Saug- und Beulenausheber Art. 887 229

Weitere Informationen: <https://www.twiline.ch/Datenblaetter.htm>

