

BESCHREIBUNG

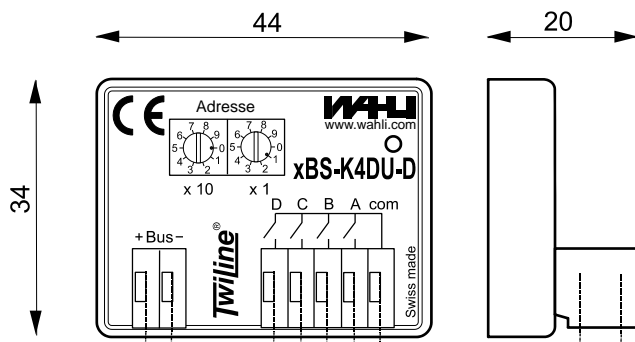
Der Sensorkoppler xBS-K4DU-D dient zum Einbinden von potentialfreien digitalen Signalen in eine Twiline-Anlage. Er kann am Installationsbus oder am xBus betrieben werden. Beim Betrieb am xBus dürfen auch Dauersignale (z.B. von Bewegungsmelder oder Fensterkontakten) anliegen. Am Installationbus beendet der Sensorkoppler nach 20 s Dauersignal am Eingang das Ausgeben von Bussignalen.

Jeder Sensorkoppler wird individuell adressiert. Die Adressen werden mittels 2 Drehschaltern für die 1-er und die 10-er Stelle eingestellt. Der Adressbereich umfasst die Adressen 1 bis 120 (Inst.bus) resp. 200 (xBus) mit jeweils Kanal A bis D.

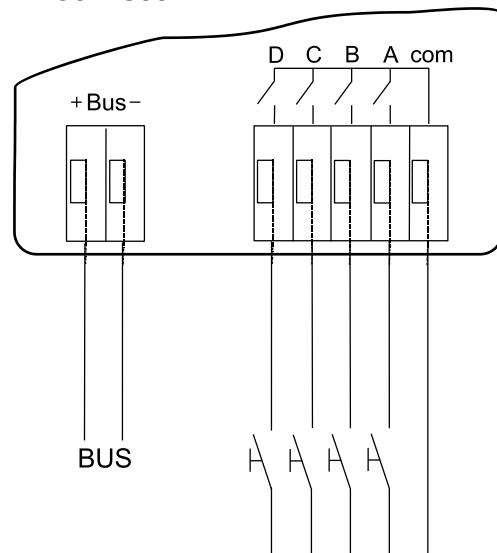
Es können mehrere Sensorkoppler mit der gleichen Adresse an einen Bus angeschlossen werden. Die Herkunft doppelt geführter Signale ist jedoch nicht eindeutig definiert.

Eine externe Spannungsversorgung ist für die Sensorkoppler xBS-K4DU-D nicht notwendig: Die Busleitungen liefern die Spannungsversorgung und ermöglichen die Datenkommunikation.

ANSICHT

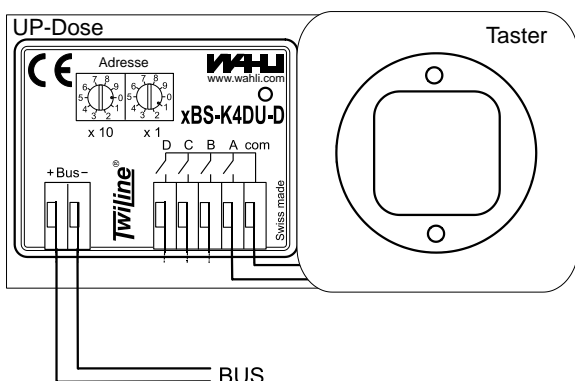


ANSCHLÜSSE



MONTAGEANLEITUNG

Der Sensorkoppler xBS-K4DU-D kann dank seinen kleinen Abmessungen ideal hinter jedem Taster platziert werden. Den Bus mit der richtigen Polarität an die Busklemmen anschliessen. Die potentialfreien Taster oder Kontakte mit den Eingängen des Sensorkopplers verbinden. Beachten Sie hier unbedingt die maximale Leitungslänge von 2m für die Eingangsleitungen.



INBETRIEBNAHME

Die Inbetriebnahme des Sensorkopplers beschränkt sich auf Montage und Einstellung der Adresse. Sobald er über den Bus mit Spannung versorgt ist, startet er folgendermassen auf:

1. Initialisieren (Bestimmung der Betriebsart, max. 15 s): LED blinkt kurz
2. Aufstarten (Anzeige Betriebsart, 3 s): LED leuchtet = xBus / LED bleibt dunkel = Installationsbus
3. Normalbetrieb

Die Farbe der LED während dem Aufstarten zeigt an, für welchen Adressbereich der Sensorkoppler konfiguriert ist: **Grün= Adresse 1 ... 100** (Auslieferungszustand) / **Rot = Adresse 101 ... 120 resp. 200**

Die Adresse des Sensorkopplers wird an den beiden Drehschaltern eingestellt. Der einstellbare Adressbereich im Auslieferungszustand ist 1 bis 100 (für die Adresse 100 wird 00 eingestellt). Für die Adressen über 100 muss der Sensorkoppler mittels xBus - Manager mit einem Adressoffset konfiguriert werden.

BETRIEB AM xBUS

Die grüne LED signalisiert Kommunikation auf dem xBus. Die rote LED zeigt Fehler an. Eine Änderung an den Eingängen wird sofort gesendet, grüne LED blinkt nur kurz auf. Die Eingangszustände werden zyklisch alle 10 Minuten repetiert.

BETRIEB AM INSTALLATIONSBUS

Ein Tastendruck wird mit der roten LED signalisiert. Zur Erhöhung der Betriebssicherheit des Systems beendet der Sensorkoppler nach 20 s Dauersignal am Eingang das Ausgeben von Bussignalen. Es kann davon ausgegangen werden, dass hier eingangsseitig eine Störung vorliegt.

FEHLERSUCHE

Stimmt die Bus-Polarität? (LED muss beim Aufstarten blinken)

Stimmt die Bus-Spannung? (10 bis 15 VDC)

Leuchtet (Inst.Bus) oder blinkt (xBus) die LED bei geschlossenem Kontakt?

Ist der gemeinsame Anschluss COM der Kontakte angeschlossen?

Ist die richtige Adresse eingestellt? (evtl. Test mit dem TWILINE-Tester TIL, dem Diagnose-Fenster von ProX oder dem xBus-Manager)

Sind die Leitungen zwischen Kontakt und Sensorkoppler kürzer als 2m?

HINWEISE

Wenn mehrere Sensorkoppler xBS-K4DU-D an eine grosse Tasterplatte mit gemeinsamem COM angeschlossen werden, darf dieses nur an den COM - Anschluss eines Sensorkopplers angeschlossen werden.

TECHNISCHE DATEN

Busspannung:	10 bis 15 VDC
Kompatibilität:	Twiline Installationsbus und Twiline xBus
Anschlüsse:	steckbare Federkraftklemmen für Durchmesser bis max. 0,8 mm Der Sensorkoppler ist gegen falsche Bus-Polarität geschützt
Schnittstelle:	4 Eingänge für potentialfreie Kontakte, maximale Leitungslänge = 2m Keine galvanische Trennung vorhanden
Stromaufnahme:	Installationsbus: Standby = max. 1 mA; Senden = ca. 40 mA xBus: max. 7 mA ($\emptyset < 1$ mA)
Abmessungen:	44 x 34 x 21 mm
Temperaturbereich:	-25°C bis +60°C

BESTELLBEZEICHNUNGEN

xBus-Sensorkoppler Digital Universal 4-fach

xBS-K4DU-D

