

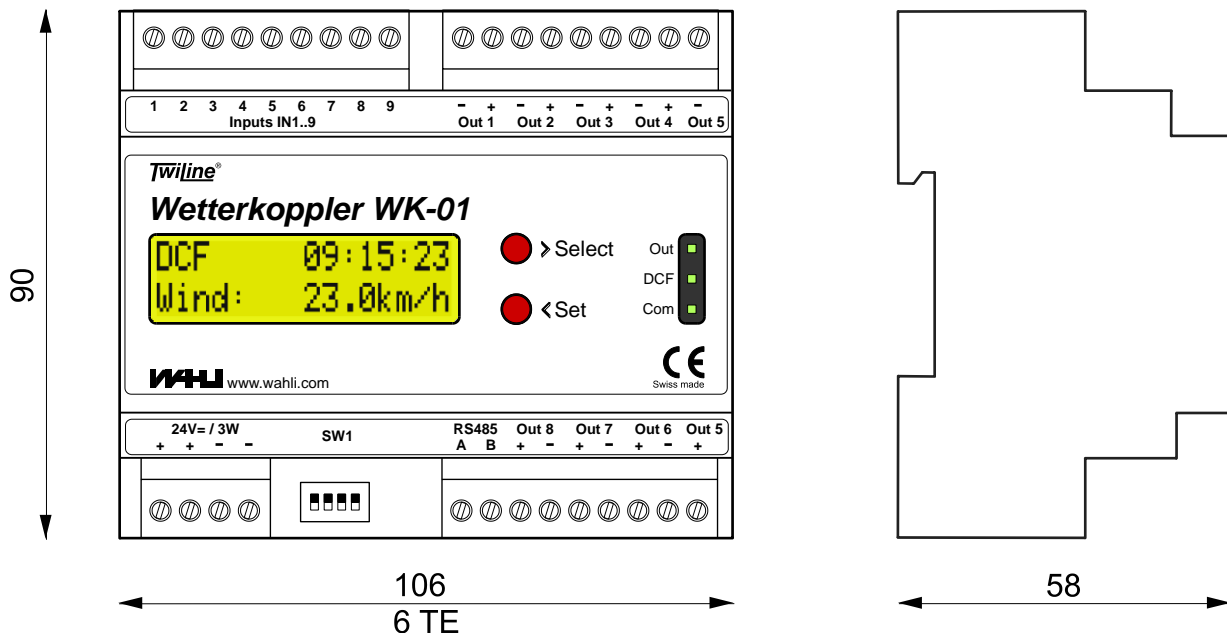
BESCHREIBUNG

Der Wetterkoppler WK-01 liest die angeschlossenen Wettersensoren und die DCF-Uhr ein und zeigt die Werte auf dem LC-Display an. Die 8 galvanisch getrennten Ausgänge (Out 1...8) verteilen die Daten über je eine 2-Draht-Leitung an bis zu 8 Blueboxen xBB-Zx-V. Sind mehr als 8 Blueboxen mit den Daten zu versorgen, so lassen sich ein oder mehrere Wetterkoppler in Serie schalten (Kaskade).

Die 9 Eingänge (In 1...9) erlauben den Anschluss von Sensoren für Wind, Regen, Temperatur, Sonneneinstrahlung, Dämmerung sowie eines DCF-77 Funkzeitsignal-Empfängers. Kompakte Modbus-Wetterstationen von Thies und Elsner werden über die RS485-Schnittstelle eingebunden.

Der Wetterkoppler WK-01 wird in Unterverteilungen auf DIN – Schienen aufgeschnappt. Alle Anschlüsse sind auf steckbare Schraubklemmen geführt.

ABMESSUNGEN

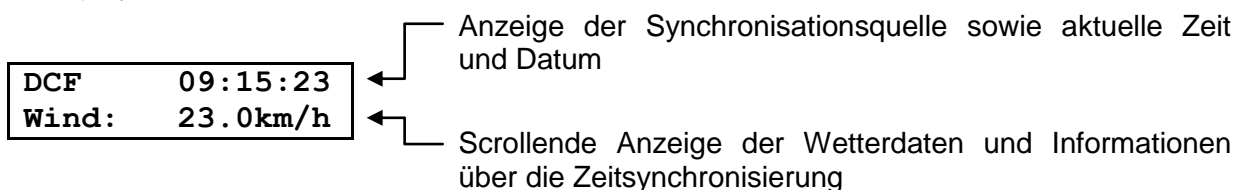


ANZEIGEELEMENTE

LED's

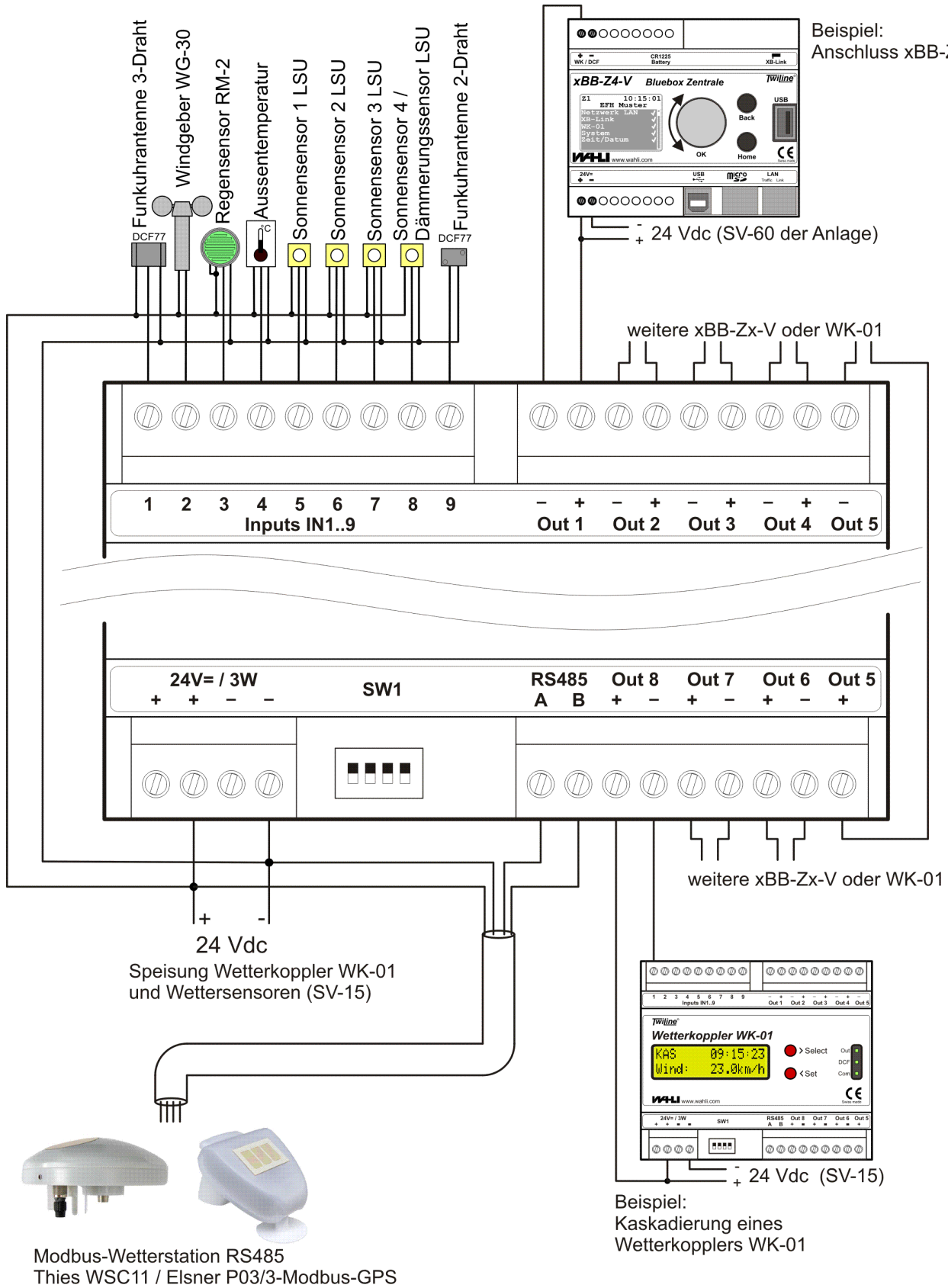
- Out Sende-LED des Datentelegramms auf den Ausgängen Out 1...8, blinkt im Sekundentakt
- DCF Empfangs-LED des DCF-77 Funkuhrtelegramms oder des Datentelegramms eines vorgeschalteten Wetterkopplers.
- Com Kommunikation mit Modbus-Wetterstation über RS485

LC-Display



Weiterführende Informationen zur LCD-Anzeige finden Sie im Kapitel ‚INBETRIEBNAHME‘.

ANSCHLÜSSE



MONTAGEANLEITUNG

Aufschnappen auf DIN - Schiene, elektrischer Anschluss auf die Schraubklemmen, Abdeckung mit Normausschnitt montieren.

INBETRIEBNAHME**1. Sprachwahl und Aktivierung der verwendeten Eingänge**

Taste **Set** gedrückt halten (4 Sekunden), bis folgende Anzeige erscheint:

<Konfiguration >	
Sprache :	D

Mit Taste **Select** die gewünschte Sprache auswählen:

D = Deutsch
F = Französisch
I = Italienisch
E = Englisch

Weiter mit Taste **Set**

<Konfiguration >	
COM :	--

Mit Taste **Select** die Funktion für Eingang COM (RS485) auswählen (Kapitel ‚MODBUS-WETTERSTATION‘):

-- = keine Funktion
P03/3-MB = Elsner P03/3-Modbus (ohne GPS)
P03/3-MB-GPS = Elsner P03/3-Modbus-GPS
WSC11-MB = Thies WSC11 mit Modbus RTU

Weiter mit Taste **Set**

<Konfiguration >	
IN1 :	--

Mit Taste **Select** die Funktion für Eingang IN1 auswählen:

-- = keine Funktion
DCF-77 = DCF-77 Funkuhr 3-Draht (serielles Protokoll)
KAS = vorgeschalteter Wetterkoppler als Kaskade

Weiter mit Taste **Set**

<Konfiguration >	
IN2 :	--

Mit Taste **Select** die Funktion für Eingang IN2 auswählen:

-- = keine Funktion
Wind = Windsensor WG3x (0...120 km/h)

Weiter mit Taste **Set**

<Konfiguration >	
IN3 :	--

Mit Taste **Select** die Funktion für Eingang IN3 auswählen:

-- = keine Funktion
Regen = Regenmelder RM2 (Trocken / Nass)

Weiter mit Taste **Set**

<Konfiguration >	
IN4 :	--

Mit Taste **Select** die Funktion für Eingang IN4 auswählen:

-- = keine Funktion
Temperatur = Aussentemperatur ATH (-20...+40 °C)

Weiter mit Taste **Set**

<Konfiguration >	
IN5:	--

Mit Taste **Select** die Funktion für Eingang IN5 auswählen:
 -- = keine Funktion
Sonne 1 = Sonnenfühler LSU-x (0...50 kLux)

Weiter mit Taste **Set**

<Konfiguration >	
IN6:	--

Mit Taste **Select** die Funktion für Eingang IN6 auswählen:
 -- = keine Funktion
Sonne 2 = Sonnenfühler LSU-x (0...50 kLux)

Weiter mit Taste **Set**

<Konfiguration >	
IN7:	--

Mit Taste **Select** die Funktion für Eingang IN7 auswählen:
 -- = keine Funktion
Sonne 3 = Sonnenfühler LSU-x (0...50 kLux)

Weiter mit Taste **Set**

<Konfiguration >	
IN8:	--

Mit Taste **Select** die Funktion für Eingang IN8 auswählen:
 -- = keine Funktion
Sonne 4 = Sonnenfühler LSU-x (0...50 kLux)
Dämmerung = Dämmerungfühler LSU-x (0...2500 Lux)

Weiter mit Taste **Set**

<Konfiguration >	
IN9:	--

Mit Taste **Select** die Funktion für Eingang IN9 auswählen:
 -- = keine Funktion
DCF-77 = DCF-77 Funkuhr 2-Draht (Stromschleife)

Weiter mit Taste **Set**

<Konfiguration >	
Speichern?	Nein

Mit Taste **Select** auswählen, ob die vorgenommenen Änderungen gespeichert werden sollen:
Nein = Änderungen verwerfen
Ja = Änderungen speichern

Konfigurationsmodus mit Taste **Set** verlassen.

Hinweise:

Wurde unter COM eine Wetterstation ausgewählt, so erscheinen IN1 – IN9 nicht zur Auswahl.

Wurde IN1 = DCF-77 gewählt, so erscheint IN9 nicht zur Auswahl.

Wurde IN1 = KAS gewählt, so erscheinen IN2 – IN9 nicht zur Auswahl.

Gespeicherte Einstellungen bleiben auch nach Spannungsunterbruch erhalten.

2. Kontrolle der eingelesenen Wetterdaten auf dem LCD

Der Wetterkoppler zeigt die eingelesenen Werte der Wettersensoren auf der unteren Zeile des LCD-Displays abwechselnd an. Ein kurzer Druck auf die Taste **< Set** resp. **> Select** scrollt die Anzeige auf den vorhergehenden resp. den nächsten Wert.

3. Kontrolle der Zeitsynchronisation

Je nach Konfiguration synchronisiert der Wetterkoppler seine interne Zeit auf folgende Zeitquellen:

- DCF-77 Signal ab Funkuhr, wenn IN1 = DCF-77 oder IN9 = DCF-77
- GPS-Signal ab Wetterstation, wenn COM aktiviert ist
- Vorgeschalteter Wetterkoppler, wenn IN1 = KAS

Die obere Zeile des LC-Display liefert grundlegende Informationen über die Zeitsynchronisation:

DCF	09:15:23
Wind:	23.0km/h

Anzeige der aktuellen Zeitquelle:

--- = keine Zeitquelle gewählt

DCF = DCF-77 an IN1 oder IN9

COM = Modbus-Wetterstation an RS485 (GPS)

KAS = Wetterkoppler an IN1

Eine blinkende Anzeige von DCF, COM oder KAS deutet auf eine niedrige Empfangsqualität hin (S-Qual. < 10)

DCF	09:25:23
Wind:	23.0km/h

Anzeige der aktuellen Zeit und des Datums

Eine blinkende Anzeige von Zeit und Datum deutet auf eine fehlende Erstsynchronisation hin. Sobald der Wetterkoppler erstmalig von der externen Zeitquelle synchronisiert wurde, blinkt die Anzeige nicht mehr.

Darüber hinaus liefert die untere Zeile des LC-Displays neben den Werten der Wettersensoren auch Informationen über die Qualität der Zeitsynchronisation:

DCF	09:25:23
S-Qual.:	99

S-Qual. (00...99) liefert die Empfangsqualität der angeschlossenen Antenne zum aktuellen Zeitpunkt:

00 = kein Empfang

99 = optimaler Empfang

DCF	09:25:23
S-Datum:	01.02.10

S-Datum liefert das Datum der letzten erfolgreichen Zeitsynchronisation.

DCF	09:25:23
S-Zeit:	12:04:00

S-Zeit liefert die Uhrzeit der letzten erfolgreichen Zeitsynchronisation.

Grundsätzlich genügt eine erfolgreiche Zeitsynchronisation pro Tag.

3. Kontrolle der Datenübermittlung auf die angeschlossenen Blueboxen

Mithilfe der Online-Diagnose von ProX / xTool sind auf den angeschlossenen Zentralen die übertragene Zeit und die Werte der Wettersensoren zu überprüfen.

MODBUS-WETTERSTATION¹

Über die RS485-Schnittstelle kann der Wetterkoppler auch Messwerte und Zeitinformationen ab einer der folgenden kompakten Modbus-Wetterstationen lesen:

Produkt	Einstellung am WK-01	Einstellung an Wetterstation
Elsner P03/3-Modbus ² (Artikelnr.: 30146)	COM: P03/3-MB Alle DIP-Schalter in ON-Position	Alle DIP-Schalter in OFF-Position (Default): > Slave-Adresse = 1, > Baudrate = 19200, Parität = Even Evtl. DIP-Schalter „Term.“ einschalten
Elsner P03/3-Modbus-GPS (Artikelnr.: 30147)	COM: P03/3-MB-GPS Alle DIP-Schalter in ON-Position	
Thies WSC11 (Artikelnr.: 4.9056.10.001)	COM: WSC11-MB Alle DIP-Schalter in ON-Position	keine

Die DIP-Schalter SW1-1 bis SW1-4 auf dem Wetterkoppler dienen zur Terminierung der RS485-Schnittstelle. Sie sind alle in die ON-Position zu bringen.

Anschlussbelegung und weitere Informationen zu den Wetterstationen bitte der entsprechenden Produktdokumentation entnehmen.

Die Messwerte der Wetterstationen sind folgendermassen zugeordnet:

Wetterstation	Wetterkoppler WK-01
Windgeschwindigkeit	Wind
Regen	Regen
Temperatur	Temperatur
Sonne West	Sonne 1
Sonne Süd	Sonne 2
Sonne Ost	Sonne 3
Helligkeit / Dämmerung	Dämmerung

Programmierung

Daten von Wettersensoren, welche über einen Wetterkoppler auf eine Bluebox gelangen, werden von der Bluebox wie Daten von lokal angeschlossenen Sensoren behandelt. Zur Programmierung von Wetterschutzfunktionen in ProX muss somit nichts Spezielles berücksichtigt werden.

¹ Nur bei WK-01 mit SW-Version grösser oder gleich V1.1

² Liefert keine Zeitinformation

GEMISCHTE KONFIGURATION

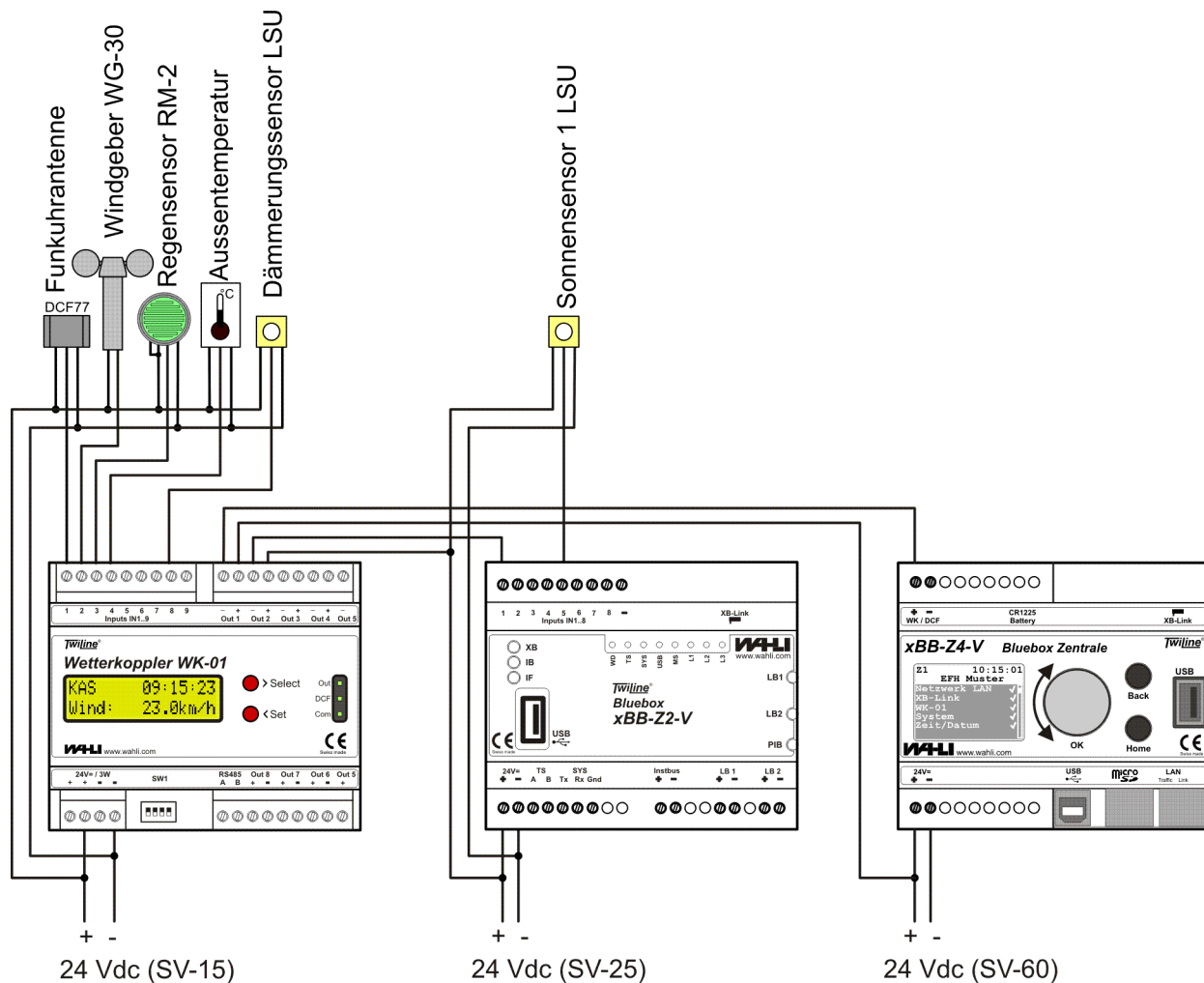
Ist einem Eingang (INx) auf dem Wetterkoppler keine Funktion zugeordnet ("---"), so steht dieser Eingang auf den angeschlossenen Blueboxen zum Anschluss eines lokalen Sensors zur Verfügung. Dies gilt nicht für konfigurierte Modbus-Wetterstationen (COM).

Beispiel

Die Daten der Wettersensoren für Wind, Regen, Aussentemperatur und Dämmerung sowie Zeit und Datum werden vom Wetterkoppler WK-01 erfasst und an beide Blueboxen übermittelt. Die Bluebox xBB-Z2-V besitzt zudem einen lokalen, am Eingang IN5 angeschlossenen, Sonnensensor, welcher z.B. fassadenabhängig die Beschattung steuert. Die xBB-Z4-V verfügt über keinen entsprechenden Anschluss. Lokale Sensoren werden über das Modul xBS-K8UIF-V eingekoppelt.

Konfiguration am Wetterkoppler:

IN1	IN2	IN3	IN4	IN5	IN6	IN7	IN8	IN9
DCF-77	Wind	Regen	Temperatur	---	---	---	Dämmerung	---



TECHNISCHE DATEN

Spannungsversorgung:	18 – 30 Vdc
Leistungsaufnahme:	max. 3 W (nur Wetterkoppler, ohne Sensoren)
Schutzart:	IP20
Anschlüsse:	steckbare Schraubklemmen für 0,08 - 2,5 mm ²
Temperaturbereich:	+ 5 °C bis + 40 °C
Abmessungen:	Reiheneinbaugerät, h 90 mm x b 106 mm x t 58 mm
Sensoreingänge:	<p>IN1 = digitaler Eingang für serielles Datenprotokoll (300 Baud, 7 Datenbit, gerade Parität, 1 Stopbit, 24V-Pegel) zum Anschluss von DCF-77 Funkuhrantenne (3-Draht) oder vorgeschalteten Wetterkoppler (Out 1...8)</p> <p>IN2 = digitaler Eingang für Windsensor WG-30/-31 (24V-Pegel, 1 Impuls/Sekunde = 1 km/h)</p> <p>IN3 = digitaler Eingang für Regenmelder RM-2 (< 8.0 Vdc = Trocken, > 8.5 Vdc = Nass)</p> <p>IN4 = analoger Eingang für Aussentemperaturfühler ATH (3...9 Vdc = -20...+40 °C)</p> <p>IN5..7 = analoger Eingang für Sonnensensor LSU-x (0...10 Vdc = 0...50 kLux)</p> <p>IN8 = analoger Eingang für Sonnensensor LSU-x (0...10 Vdc = 0...50 kLux resp. 0...2500 Lux)</p> <p>IN9 = aktive Stromschleife für 2-Draht DCF-77 Funkuhrantenne (U₀ = 23.5 Vdc, I₀ < 6.0mA, I₁ > 6.5mA, I_{short} = max. 40mA)</p> <p>COM = RS485-Schnittstelle zum Anschluss von Modbus-Wetterstationen von Thies und Elsner (Kapitel ‚MODBUS-WETTERSTATION‘)</p>
Ausgänge (Out 1..8):	galvanisch getrennte Ausgänge zum Anschluss von je maximal einer Bluebox oder einem Wetterkoppler (Kaskade). Geschützt gegen Verpolung, Strombegrenzung < 1.5 mA
Kompatible Blueboxen:	BB-T, BB-S1, BB-Z1 (ab Firmware-Version V2.50 oder höher) xBB-Z_-V (alle Versionen)
LC-Display:	2 x 16 Zeichen, Hintergrundbeleuchtung

BESTELLBEZEICHNUNGEN / OPTIONEN

Wetterkoppler	WK-01
Spannungsversorgung 24Vdc / 15W	SV-15
Spannungsversorgung 24Vdc / 60W	SV-60